

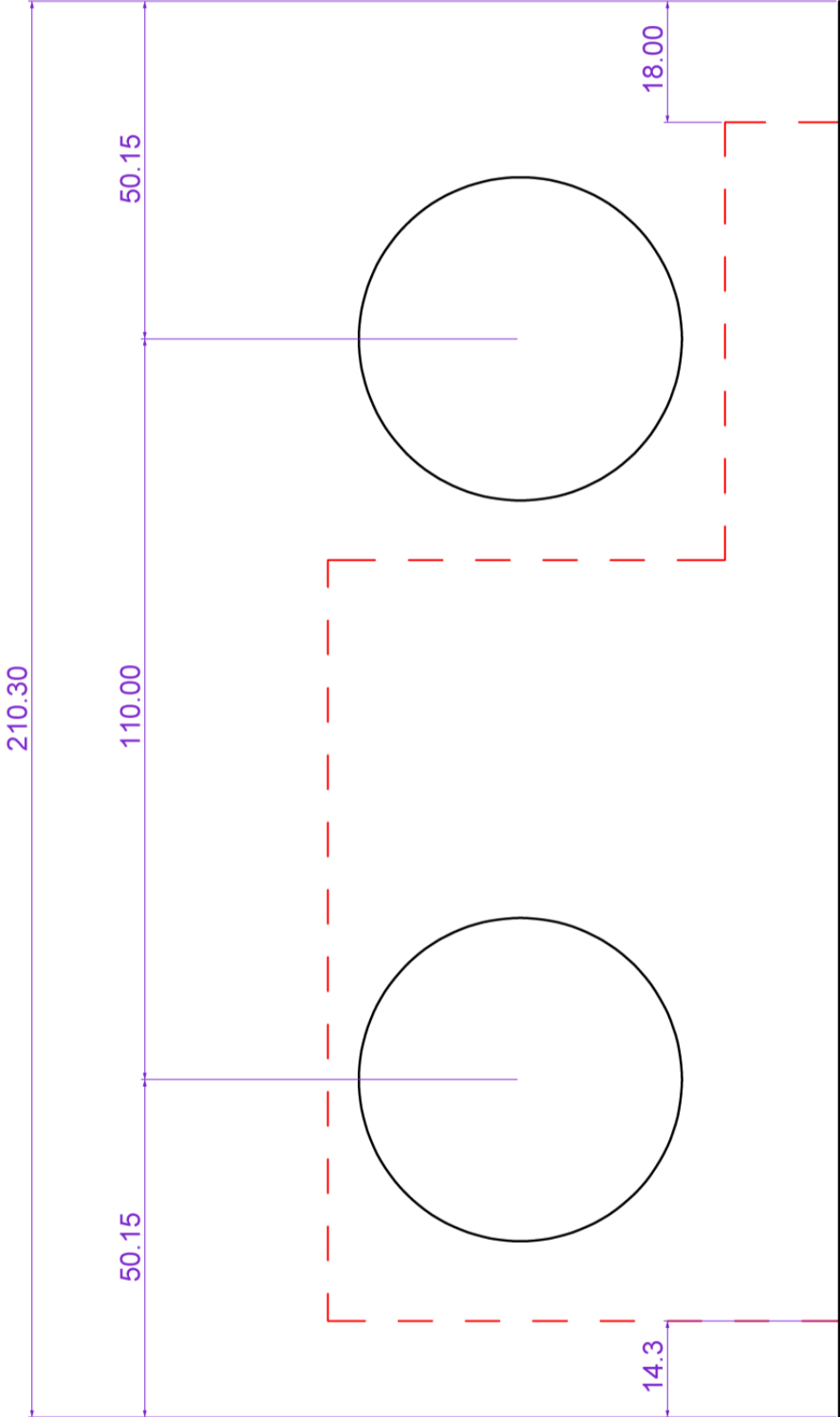
# Plantilla FLAT

Indicaciones:

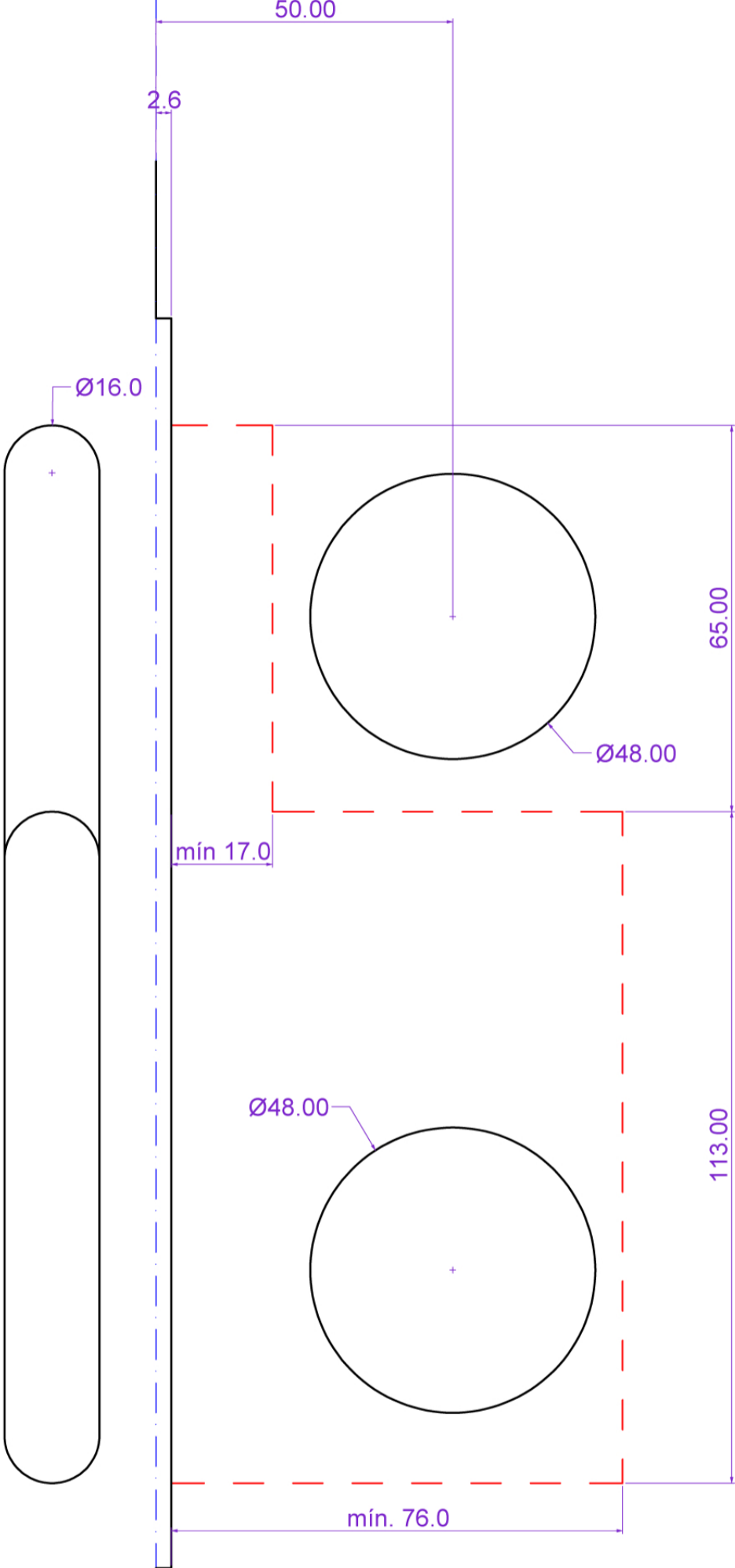
Imprimir en **A3** sin escalar

Ancho puerta

**35** mm



doblar por aquí



doblar por aquí